

distributor watermeters.com



Fitur Spesial

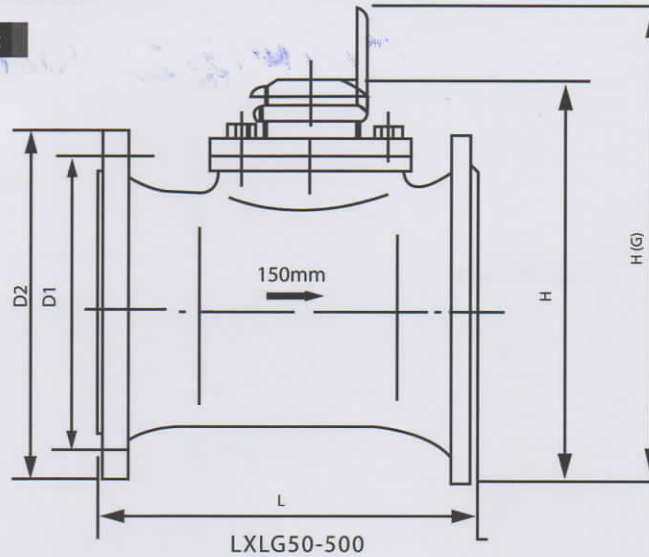
- ✓ Pemasangan register dengan sistem dimasukkan sehingga memudahkan pemeliharaan.
- ✓ Dial kering karena menggunakan penggerak magnetik sehingga counter bersih dan jelas.
- ✓ Head-loss rendah dan flow rate tinggi
- ✓ Rentang pengukuran besar karena penggunaan 7-rol register untuk perhitungan meter air
- ✓ Maksimum perlindungan terhadap korosi karena lapisan epoxy powder coating dengan koneksi baut stainless steel.
- ✓ Usia pakai bearing panjang, karena menggunakan bahan dengan ketahanan khusus.
- ✓ Pembacaan counter dari jarak jauh menggunakan multi pulse output yang dirancang sesuai peralatannya (sistem OPTO Namur) - Opsional
- ✓ Penutup counter terbuat dari metal disesuaikan dengan kebutuhan - Opsional
- ✓ Tekanan kerja: 10 bar
Tekanan uji: 16 bar
- ✓ Temperatur : Air Dingin $\leq 40^{\circ}\text{C}$, Air Panas $\leq 90^{\circ}\text{C}$.

Main Technical Data :

MODEL	SIZE	CLASS	Max Flow	Nominal Flow	Transitional Flow	Min. Flow	Min.	Max.
	DN		(Q ₄)	(Q ₃)	(Q ₂)	(Q ₁)	Reading	Reading
	mm		m ³ /h	m ³ /h	m ³ /h	m ³ /h	m ³	(LXLG50-500)
LXLG	CLASS B = R80		Q ₂ /Q ₁ = 6.3				0.0005	999999.999
	50	B	50	40	3.15	0.5		
	65	B	79	63	5	0.79		
	80	B	125	100	7.9	1.25		
	100	B	200	160	12.6	2		
	125	B	312	250	19.7	3.12		
	150	B	500	400	31.5	5		
	200	B	780	630	50.4	8		
	CLASS B = R80		Q ₂ /Q ₁ = 1.6				0.05	99999999.9
	250	B	787.5	630	12.6	7.875		
	300	B	1250	1000	20	12.5		
	350	B	1250	1000	20	12.5		
	400	B	2000	1600	32	20		
	500	B	3125	2500	50	31.25		

LXLG 50 - 500

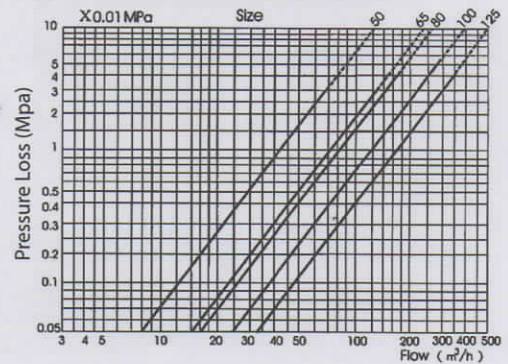
DIMENSIONS AND WEIGHT :



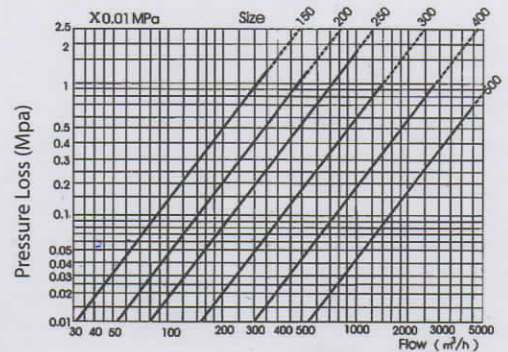
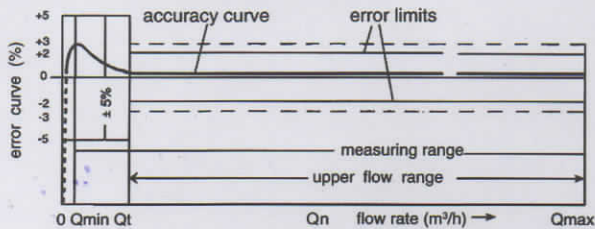
DIMENSIONS AND WEIGHT :

Model	Type	Height	Length	Height	Connecting Flange			weight W kg
					DN(mm)	H(mm)	L(mm)	
LXLG	50	205	200	231	165	125	4XM16	10
	65	218	200	231	185	145	4XM16	10.6
	80	280	225	341	200	160	8XM16	13.6
	100	290	250	341	220	180	8XM16	18.3
	125	310	250	341	250	210	8XM16	21.6
	150	320	300	341	285	240	8XM20	28.3
	200	365	350	358	340	295	8XM20	44.8
	250	480	450	576	405	355	12XM24	105
	300	516	500	603	460	410	12XM24	133
	350	560	500	603	520	470	16XM24	187
	400	647	600	723	580	525	16XM27	233
	500	785	800	838	715	650	20XM30	256

PRESSURE LOSS CURVE :



FLOW ERROR CURVE :



Distributed by :

Distributorwatermeters.com